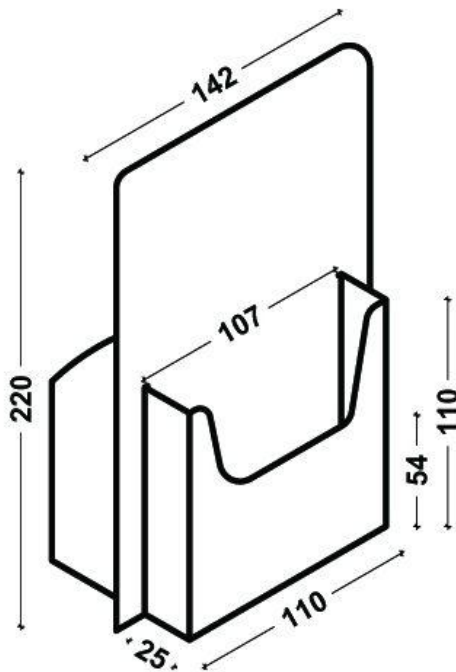


Datenblatt Artikel

0-1-25-1

Flyer & Präsentation T: +49 | 4770 | 80 89 714
Inh. Eike Köncke F: +49 | 4770 | 80 89 713
Ketelseel 20 www.flyer-praesentation.de
D-21737 Wischhafen info@flyer-praesentation.de

**passendes Flyerformat:**

DIN lang | 105 x 210 mm (B x H)

Fülltiefe:

25 mm | Befüllung Hochformat

Qualität:

6.75 E

Farbe:

Ohne Druck – Kartonagenfarbton weiß

Druckmöglichkeiten:

4-farbig Offset-Druck
1-farbig Flexo-Druck
Mindestmenge 1.000 Stück

Bestellung:

Im Onlineshop unter www.flyerstaender.de
oder per Fax-Bestellformular.

Zusatzinformationen:

Dieser Pappaufsteller wird mit einer innen liegenden E-Welle produziert und ist deshalb besonders stabil und langfristig standfest.

Die praktische Konstruktionsart ermöglicht ein schnelles Zusammenbauen ohne Schneiden und Kleben.